

Dell™ Inspiron™ 560s 服务手册

[开始之前](#)

[技术概览](#)

[主机盖](#)

[支撑架](#)

[前挡板](#)

[内存模块](#)

[PCI 卡和 PCI Express 卡](#)

[驱动器](#)

[风扇](#)

[前 I/O 面板](#)

[处理器](#)

[系统板](#)

[电源设备](#)

[电池](#)

[系统设置程序](#)

注、警告和严重警告



注：“注”表示可以帮助您更好地使用计算机的重要信息。



警告：“警告”表示如果不遵循说明，就有可能损坏硬件或导致数据丢失。



严重警告：“严重警告”表示可能会造成财产损失、人身伤害甚至死亡。

本说明文件中的信息如有更改，恕不另行通知。

© 2009 Dell Inc. 版权所有，翻印必究。

未经 Dell Inc. 书面许可，严禁以任何形式复制这些材料。

本文中使用的商标，Dell、DELL 徽标和 Inspiron 是 Dell Inc. 的商标；Intel SpeedStep 是 Intel Corporation 在美国和其它国家/地区的注册商标；Microsoft 和 Windows 是 Microsoft Corporation 在美国和其它国家/地区的商标或注册商标。

本说明文件中可能使用其它商标和产品名称指代拥有相应商标和公司名称的公司或其制造的产品。Dell Inc. 对其它公司的商标和名称不拥有任何所有权。

管制型号：DCSLE

2009 年 11 月 Rev. A00

[返回目录页面](#)

开始之前

Dell™ Inspiron™ 560s 服务手册

- [技术规格](#)
- [建议使用的工具](#)
- [关闭计算机](#)
- [安全说明](#)

本手册提供卸下和安装计算机中组件的步骤。除非另有说明，否则将认为在执行每个步骤时均满足下列条件：

- 1 您已经执行了[关闭计算机](#)和[安全说明](#)中的步骤。
- 1 您已经阅读了计算机附带的安全信息。
- 1 以相反顺序执行拆卸步骤可以装回组件或安装单独购买的组件。

技术规格

有关计算机技术规格的信息，请参阅 support.dell.com/manuals 上的《[详细规格](#)》。

建议使用的工具

执行本说明文件中的步骤时可能需要使用以下工具：

- 1 小型梅花槽螺丝刀
- 1 小型平口螺丝刀
- 1 BIOS 可执行更新程序（可在 support.dell.com 上获得）

关闭计算机

警告：为避免丢失数据，请先保存并关闭所有打开的文件，退出所有打开的程序，然后再关闭计算机。

1. 保存并关闭所有打开的文件，退出所有打开的程序。
2. 关闭计算机：

Windows Vista®:

单击**开始** ，单击箭头 ，然后单击“**关机**”。

Windows® 7:

单击“**Start**”（**开始**） ，然后单击“**Shut Down**”（**关机**）。

3. 计算机会在操作系统的关机程序结束后关闭。
4. 确保计算机已关闭。如果关闭操作系统后，计算机没有自动关闭，请按住电源按钮直至计算机关闭。

安全说明

请遵循以下安全原则以防止您的计算机受到潜在的损坏，并确保您的人身安全。

- 严重警告：**拆装计算机内部组件之前，请阅读计算机附带的安全说明。有关其它最佳安全操作信息，请参阅 www.dell.com/regulatory_compliance 上的“[Regulatory Compliance](#)”（[合规](#)）主页。
- 警告：**只允许经认证的维修技术人员对您的计算机进行维修。未经 Dell 授权的维修所造成的损坏不在保修范围之内。
- 警告：**拔下电缆时，请握住电缆的连接器或推拉卡舌将其拔出，而不要拉扯电缆。某些电缆的连接器带有锁定卡舌，如果要拔下此类电缆，请先向里按压锁定卡舌，然后再拔下电缆。在拔出连接器时，请保持连接器均匀受力，以免弄弯任何连接器插针。另外，在连接电缆之前，请确保两个连接器的朝向正确并对齐。

△ 警告：为避免损坏计算机，请在开始拆装计算机内部组件之前执行以下步骤。

1. 确保工作台平整干净，以免刮伤主机盖。
2. 关闭计算机（请参阅[关闭计算机](#)）。

△ 警告：要拔下网络电缆，请先将其从计算机上拔下，然后再将其从网络设备上拔下。

3. 从计算机上拔下所有电话线或网络电缆。
4. 断开计算机及所有连接的设备与各自电源插座的连接。
5. 断开所有连接的设备与计算机的连接。
6. 按压并弹出可选的介质卡读取器中所有已安装的插卡。
7. 系统未插电时按住电源按钮以导去系统板上的静电。

△ 警告：在触摸计算机内部的任何组件之前，请先触摸未上漆的金属表面（例如计算机背面的金属）以导去身上的静电。在操作过程中，请不时触摸未上漆的金属表面，以导去可能损坏内部组件的静电。

[返回目录页面](#)

[返回目录页面](#)

前挡板

Dell™ Inspiron™ 560s 服务手册

- [卸下前挡板](#)
- [装回前挡板](#)

⚠ 严重警告： 拆装计算机内部组件之前，请阅读计算机附带的安全说明。有关其它最佳安全操作信息，请参阅 www.dell.com/regulatory_compliance 上的“Regulatory Compliance”（合规）主页。

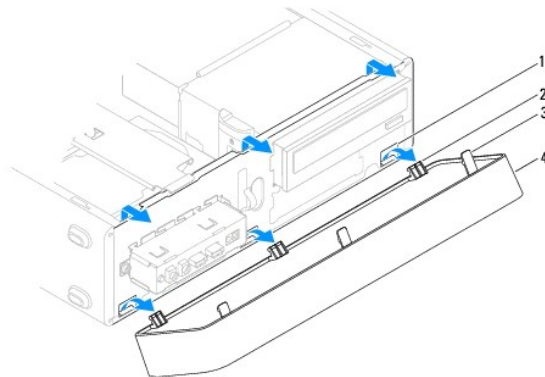
⚠ 严重警告： 为避免发生触电，应始终确保在卸下主机盖之前先从电源插座上拔下计算机的电源插头。

⚠ 严重警告： 请勿在卸下任何护盖（包括主机盖、挡板、填充挡片、前面板插件等）的情况下运行计算机。

⚠ 警告： 只允许经认证的维修技术人员对您的计算机进行维修。由未经 Dell™ 授权的维修所造成的损坏不包括在保修范围内。

卸下前挡板

1. 按照[开始之前](#)中的步骤进行操作。
2. 卸下主机盖（请参阅[卸下主机盖](#)）。
3. 一次抓住并提起一个挡板夹，将它们从前面板中松开。
4. 转动前挡板，将其从计算机正面拉出，使前挡板固定夹脱离前挡板插口。



1 前挡板插口 (3)	2 前挡板固定夹 (3)
3 前挡板夹 (3)	4 前挡板

5. 将前挡板放在一旁安全的地方。

装回前挡板

1. 按照[开始之前](#)中的步骤进行操作。
 2. 将前挡板固定夹对齐并插入前挡板插口。
 3. 朝计算机方向转动前挡板，直至前挡板夹卡入到位。
 4. 装回主机盖（请参阅[装回主机盖](#)）。
 5. 将计算机和设备连接至电源插座，然后将它们打开。
-

[返回目录页面](#)

[返回目录页面](#)

支撑架

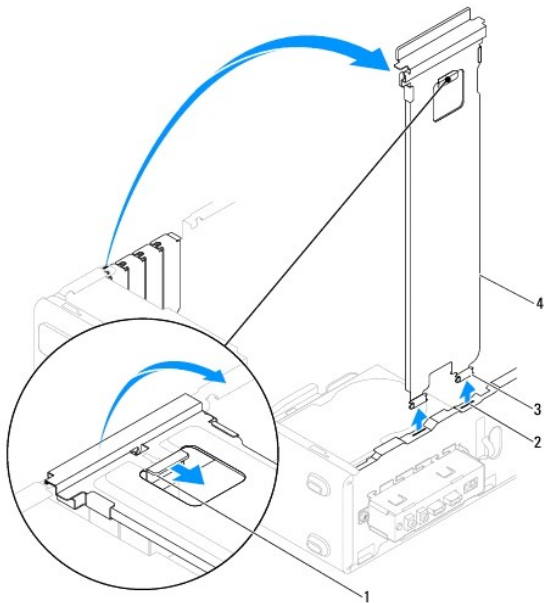
Dell™ Inspiron™ 560s 服务手册

- [卸下支撑架](#)
- [装回支撑架](#)

- ⚠ **严重警告：** 拆装计算机内部组件之前，请阅读计算机附带的安全说明。有关其它最佳安全操作信息，请参阅 www.dell.com/regulatory_compliance 上的“Regulatory Compliance”（合规）主页。
- ⚠ **严重警告：** 为避免发生触电，应始终确保在卸下主机盖之前先从电源插座上拔下计算机的电源插头。
- ⚠ **严重警告：** 请勿在卸下任何护盖（包括主机盖、挡板、填充挡片、前面板插件等）的情况下运行计算机。

卸下支撑架

1. 按照[开始之前](#)中的步骤进行操作。
2. 卸下主机盖（请参阅[卸下主机盖](#)）。
3. 向后拉动支撑架释放门锁，然后向上转动支撑架。
4. 将支撑架脱离铰接卡舌插槽，然后将其放在一旁安全的地方。



1 支撑架释放门锁	2 铰接卡舌插槽 (2)
3 铰接卡舌 (2)	4 支撑架

装回支撑架

1. 按照[开始之前](#)中的步骤进行操作。
2. 将支撑架底部的铰接卡舌对齐并插入位于计算机边缘的铰接卡舌插槽。
3. 向后拉动支撑架释放门锁并向下转动支撑架，直至支撑架释放门锁锁定到位。
4. 装回主机盖（请参阅[装回主机盖](#)）。

5. 将计算机和设备连接至电源插座，然后将它们打开。
-

[返回目录页面](#)

[返回目录页面](#)

PCI 卡和 PCI Express 卡

Dell™ Inspiron™ 560s 服务手册

- [卸下 PCI 卡和 PCI Express 卡](#)
- [装回 PCI 卡和 PCI Express 卡](#)
- [卸下或安装 PCI 卡或 PCI Express 卡后配置计算机](#)

⚠ 严重警告： 拆装计算机内部组件之前，请阅读计算机附带的安全说明。有关其它最佳安全操作信息，请参阅 www.dell.com/regulatory_compliance 上的“Regulatory Compliance”（合规）主页。

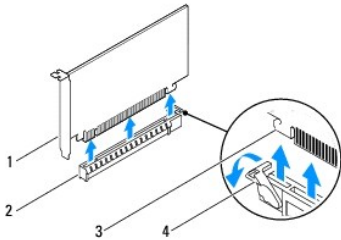
⚠ 严重警告： 为避免发生触电，应始终确保在卸下主机盖之前先从电源插座上拔下计算机的电源插头。

⚠ 严重警告： 请勿在卸下任何护盖（包括主机盖、挡板、填充挡片、前面板插件等）的情况下运行计算机。

⚠ 警告： 只允许经认证的维修技术人员对您的计算机进行维修。由未经 Dell™ 授权的维修所造成的损坏不包括在保修范围内。

卸下 PCI 卡和 PCI Express 卡

1. 按照[开始之前](#)中的步骤进行操作。
2. 卸下主机盖（请参阅[卸下主机盖](#)）。
3. 卸下支撑架（请参阅[卸下支撑架](#)）。
4. 如有必要，请拔下连接至插卡的所有电缆并卸下插卡。
 - 1 对于 PCI 卡或 PCI Express x1 卡，请紧紧地拿住插卡的顶部边角，然后轻轻地将其从连接器中取出。
 - 1 对于 PCI Express x16 卡，向下按压固定机件，紧紧地拿住插卡的顶部边角，然后轻轻地将其从连接器中取出。



1 PCI Express x16 卡	2 PCI Express x16 卡插槽
3 固定卡舌	4 固定机件

5. 如果您不打算装回插卡，请在闲置的插槽开口处安装填充挡片。

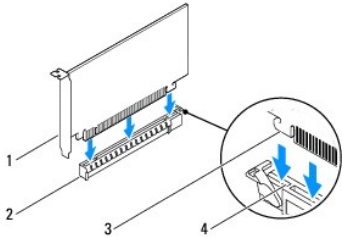
📌 注： 您必须在闲置的插卡插槽开口处安装填充挡片，以维持计算机的 FCC 认证。挡片还可以防止灰尘进入计算机。

6. 装回支撑架（请参阅[装回支撑架](#)）。
7. 装回主机盖（请参阅[装回主机盖](#)）。
8. 将计算机和设备连接至电源插座，然后将它们打开。
9. 从操作系统中删除插卡的驱动程序。
10. 要完成删除过程，请参阅[卸下或安装 PCI 卡或 PCI Express 卡后配置计算机](#)。

装回 PCI 卡和 PCI Express 卡

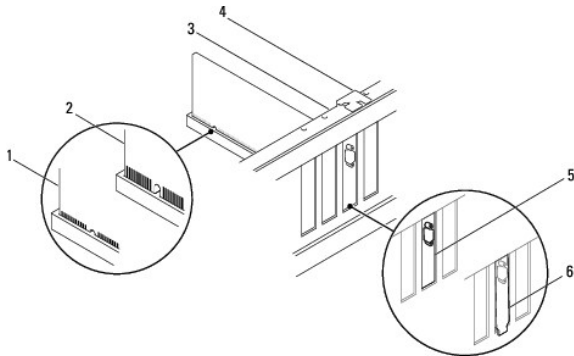
1. 按照[开始之前](#)中的步骤进行操作。

- 卸下主机盖（请参阅[卸下主机盖](#)）。
- 卸下支撑架（请参阅[卸下支撑架](#)）。
- 如果要安装新插卡，请卸下覆盖插卡插槽开口的填充挡片。
- 准备好要安装的插卡。
有关配置插卡、进行内部连接或其它根据计算机对插卡进行自定义的信息，请参阅插卡附带的说明文件。
- 如果您要将 PCI Express 卡安装到 x16 卡连接器中，请调整插卡的位置以使固定插槽与固定卡舌对齐。



1	PCI Express x16 卡	2	PCI Express x16 卡插槽
3	固定卡舌	4	固定插槽

- 将插卡放在连接器中并稳固地向下按压。确保插卡已在插槽中完全就位。




1	完全就位的插卡	2	未完全就位的插卡	3	定位杆
4	定位导向器	5	挡片在插槽内	6	挡片在插槽外

- 装回支撑架（请参阅[装回支撑架](#)）。
- 将所有相应的电缆连接至插卡。
有关插卡电缆连接的信息，请参阅插卡说明文件。

警告： 请勿将插卡电缆布线在插卡的上面或后面。将电缆布线在插卡上会妨碍主机盖的正确闭合或损坏设备。

- 装回主机盖（请参阅[装回主机盖](#)）。
- 将计算机和设备连接至电源插座，然后将它们打开。
- 要完成安装，请参阅[卸下或安装 PCI 卡或 PCI Express 卡后配置计算机](#)。

卸下或安装 PCI 卡或 PCI Express 卡后配置计算机

 **注：**有关外部连接器位置的信息，请参阅《**安装指南**》。有关安装插卡的驱动程序和软件的信息，请参阅插卡附带的说明文件。

	已安装	已卸下
声卡	<ol style="list-style-type: none">1. 进入系统设置程序（请参阅进入系统设置程序）。2. 转至“Onboard Audio Controller”（机载音频控制器），然后将设置更改为“Disabled”（禁用）。3. 将外部音频设备连接至声卡连接器。	<ol style="list-style-type: none">1. 进入系统设置程序（请参阅进入系统设置程序）。2. 转至“Onboard Audio Controller”（机载音频控制器），然后将设置更改为“Enabled”（启用）。3. 将外部音频设备连接至计算机的背面板连接器。
网卡	<ol style="list-style-type: none">1. 进入系统设置程序（请参阅进入系统设置程序）。2. 转至“Onboard LAN Controller”（机载 LAN 控制器），然后将设置更改为“Disabled”（禁用）。3. 将网络电缆连接至网卡连接器。	<ol style="list-style-type: none">1. 进入系统设置程序（请参阅进入系统设置程序）。2. 转至“Onboard LAN Controller”（机载 LAN 控制器），然后将设置更改为“Enabled”（启用）。3. 将网络电缆连接至集成网络连接器。

[返回目录页面](#)

[返回目录页面](#)

电池

Dell™ Inspiron™ 560s 服务手册

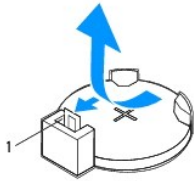
- [取出电池](#)
- [装回电池](#)

- ⚠ **严重警告：** 拆装计算机内部组件之前，请阅读计算机附带的安全说明。有关其它最佳安全操作信息，请参阅 www.dell.com/regulatory_compliance 上的“Regulatory Compliance”（合规）主页。
- ⚠ **严重警告：** 如果新电池安装不正确，可能会引起爆炸。更换电池时，请仅使用与制造商推荐型号相同或相近的电池。并按照制造商的说明处理废旧电池。
- ⚠ **严重警告：** 为避免发生触电，应始终确保在卸下主机盖之前先从电源插座上拔下计算机的电源插头。
- ⚠ **严重警告：** 请勿在卸下任何护盖（包括主机盖、挡板、填充挡片、前面板插件等）的情况下运行计算机。
- ⚠ **警告：** 只允许经认证的维修技术人员对您的计算机进行维修。由未经 Dell™ 授权的维修所造成的损坏不包括在保修范围内。

取出电池

1. 记录系统设置程序（请参阅[系统设置程序](#)）中的所有屏幕信息，以便在安装新电池后恢复正确设置。
2. 按照[开始之前](#)中的步骤进行操作。
3. 卸下主机盖（请参阅[卸下主机盖](#)）。
4. 找到电池槽（请参阅[系统板组件](#)）。

- ⚠ **警告：** 如果使用钝物将电池从电池槽中撬出，请当心不要使钝物接触到系统板。尝试撬出电池之前，请确保将钝物插在电池和电池槽之间。否则，可能会撬坏电池槽或破坏系统板上的电路，从而损坏系统板。

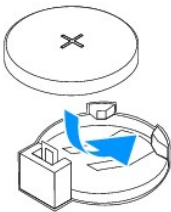


1 电池释放拉杆

5. 按压电池释放拉杆以取出电池。

装回电池

1. 按照[开始之前](#)中的步骤进行操作。
2. 将新电池（CR2032）插入电池槽，使标有“+”的一面朝上，按压电池，将其卡入到位。



3. 装回主机盖（请参阅[装回主机盖](#)）。

4. 将计算机和设备连接至电源插座，然后将它们打开。
 5. 进入系统设置程序（请参阅[进入系统设置程序](#)），恢复在[步骤 1](#) 中记录的设置。
-

[返回目录页面](#)

[返回目录页面](#)

主机盖

Dell™ Inspiron™ 560s 服务手册

- [卸下主机盖](#)
- [装回主机盖](#)

⚠ 严重警告： 拆装计算机内部组件之前，请阅读计算机附带的安全说明。有关其它最佳安全操作信息，请参阅 www.dell.com/regulatory_compliance 上的“Regulatory Compliance”（合规）主页。

⚠ 严重警告： 为避免发生触电，应始终确保在卸下主机盖之前先从电源插座上拔下计算机的电源插头。

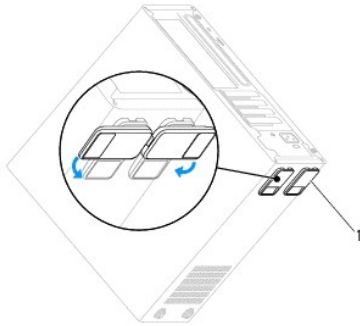
⚠ 严重警告： 请勿在卸下任何护盖（包括主机盖、挡板、填充挡片、前面板插件等）的情况下运行计算机。

⚠ 警告： 只允许经认证的维修技术人员对您的计算机进行维修。由未经 Dell™ 授权的维修所造成的损坏不包括在保修范围内。

⚠ 警告： 请确保桌面上有足够的空间（至少 30 厘米 [1 英尺] 的桌面空间）放置卸下主机盖的计算机。

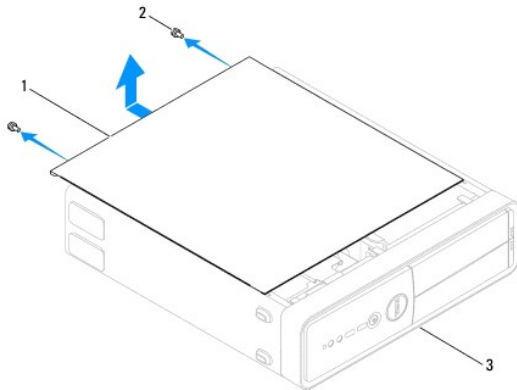
卸下主机盖

1. 按照 [开始之前](#) 中的步骤进行操作。
2. 收起机箱支脚。



1 机箱支脚

3. 将计算机侧面朝下放置，使主机盖朝上。
4. 用螺丝刀卸下固定主机盖的两颗螺钉。



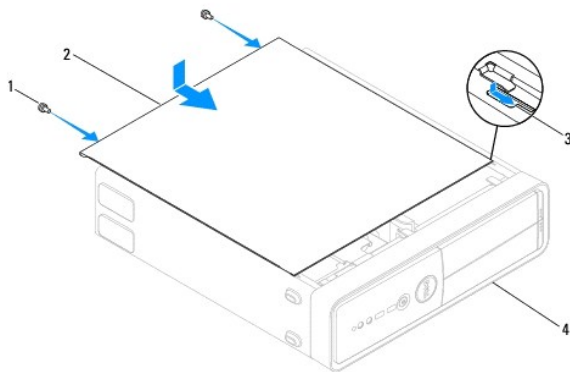
1 主机盖 2 螺钉 (2) 3 计算机正面

5. 将主机盖从计算机正面拉出并提起，以卸下主机盖。

6. 将主机盖放在一旁安全的地方。

装回主机盖

1. 按照[开始之前](#)中的步骤进行操作。
2. 确保连接了所有电缆并已将电缆整理好。
3. 确保未将工具或多余的部件遗留在计算机内部。
4. 将主机盖底部的卡舌与位于计算机边缘的插槽对齐。
5. 向下按压主机盖并将其滑向计算机正面，直到听到咯哒声或感觉主机盖已稳固安装。
6. 确保主机盖正确就位。
7. 使用螺丝刀装回固定主机盖的两颗螺钉。



1	螺钉 (2)	2	主机盖
3	插槽	4	计算机正面

8. 打开机箱支脚。
9. 将计算机竖直放置。

警告： 确保系统通风孔均未堵塞。堵塞通风孔会引起严重的散热问题。

[返回目录页面](#)

[返回目录页面](#)

处理器

Dell™ Inspiron™ 560s 服务手册

- [卸下处理器](#)
- [装回处理器](#)

- ⚠ **严重警告：** 拆装计算机内部组件之前，请阅读计算机附带的安全说明。有关其它最佳安全操作信息，请参阅 www.dell.com/regulatory_compliance 上的“Regulatory Compliance”（合规）主页。
- ⚠ **严重警告：** 为避免发生触电，应始终确保在卸下主机盖之前先从电源插座上拔下计算机的电源插头。
- ⚠ **严重警告：** 请勿在卸下任何护盖（包括主机盖、挡板、填充挡片、前面板插件等）的情况下运行计算机。
- ⚠ **警告：** 只允许经认证的维修技术人员对您的计算机进行维修。未经 Dell 授权的维修所造成的损坏不在保修范围之内。
- ⚠ **警告：** 请勿执行以下步骤，除非您熟悉硬件的卸下和装回。错误地执行这些步骤可能会损坏系统板。有关技术服务信息，请参阅《安装指南》。

卸下处理器

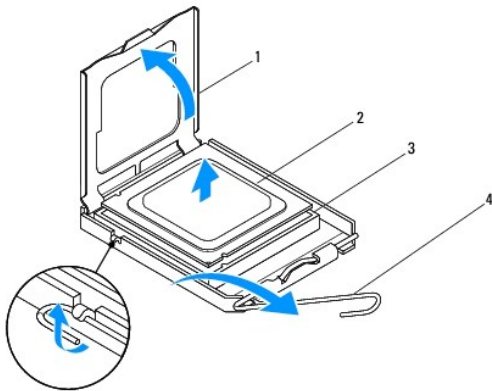
1. 按照 [开始之前](#) 中的步骤进行操作。
2. 卸下主机盖（请参阅 [卸下主机盖](#)）。

⚠ **警告：** 尽管带有塑料护罩，正常运行期间处理器风扇和散热器部件仍可能变得很热。在触摸处理器风扇和散热器部件之前，请确保有足够的时间使其冷却。

3. 从计算机卸下处理器风扇和散热器部件（请参阅 [卸下处理器风扇和散热器部件](#)）。

🔍 **注：** 除非新处理器需要新的散热器，否则更换处理器后重新使用原来的散热器部件。

4. 向下按压释放拉杆，并向外推动以使其脱离固定它的卡舌。
5. 打开处理器护盖。



1	处理器护盖	2	处理器
3	插槽	4	释放拉杆

⚠ **警告：** 卸下处理器时，请勿触摸插槽内的任何插针，或将任何物品掉落到插槽内的插针上。

6. 轻轻地提起处理器以将其从插槽中取出。
使释放拉杆展开至释放位置，以便插槽中可以放入新处理器。

装回处理器

⚠ **警告：** 请触摸计算机背面未上漆的金属表面，以导去身上的静电。

⚠ **警告：** 装回处理器时，请勿触摸插槽内的任何插针，或将任何物品掉落到插槽内的插针上。

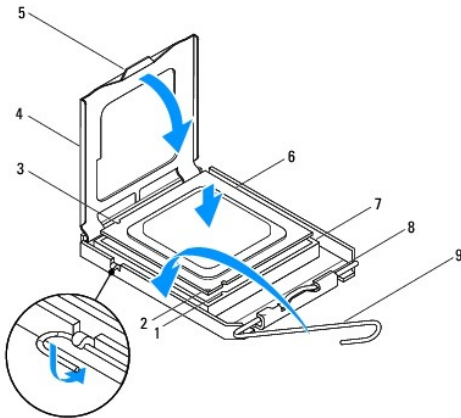
1. 按照[开始之前](#)中的步骤进行操作。
2. 打开新处理器的包装时，请小心，不要触摸处理器的底部。

⚠ **警告：** 您必须将处理器正确地放置在插槽中，以免在打开计算机时对处理器造成无法修复的损坏。

3. 如果插槽上的释放拉杆没有完全展开，请将其移到完全展开位置。
4. 将处理器的前端和后端定位槽口与插槽的前端和后端定位槽口对齐。
5. 将处理器的插针 1 边角与插槽的插针 1 边角对齐。

⚠ **警告：** 为避免造成损坏，请确保处理器与插槽正确对齐，并且安装处理器时不要太用力。

6. 将处理器轻轻置于插槽中，并确保处理器正确就位。
7. 处理器在插槽中完全就位后，请合上处理器护盖。
确保将处理器护盖上的卡舌放置在插槽中心护盖门锁的下面。
8. 向后朝着插槽方向转动插槽释放拉杆，将其卡入到位以固定处理器。



1	前端定位槽口	2	处理器插针 1 标志	3	后端定位槽口
4	处理器护盖	5	中心护盖门锁	6	处理器
7	插槽	8	卡舌	9	释放拉杆

9. 将散热器底部的导热油脂清理干净。

⚠ **警告：** 务必涂抹上新的导热油脂。涂抹新的导热油脂对于确保充分的热粘合非常关键，只有这样才能达到最佳的处理器性能。

10. 在处理器顶部涂抹新的导热油脂。
11. 装回处理器风扇和散热器部件（请参阅[装回处理器风扇和散热器部件](#)）。

⚠ **警告：** 请确保处理器风扇和散热器部件正确就位并固定。

12. 装回主机盖（请参阅[装回主机盖](#)）。
13. 将计算机和设备连接至电源插座，然后将它们打开。

[返回目录页面](#)

[返回目录页面](#)

驱动器

Dell™ Inspiron™ 560s 服务手册

- [硬盘驱动器](#)
- [介质卡读取器](#)
- [光盘驱动器](#)

⚠ 严重警告： 拆装计算机内部组件之前，请阅读计算机附带的说明。有关其它最佳安全操作信息，请参阅 www.dell.com/regulatory_compliance 上的“Regulatory Compliance”（合规）主页。

⚠ 严重警告： 为避免发生触电，应始终确保在卸下主机盖之前先从电源插座上拔下计算机的电源插头。

⚠ 严重警告： 请勿在卸下任何护盖（包括主机盖、挡板、填充挡片、前面板插件等）的情况下运行计算机。

⚠ 警告： 只允许经认证的维修技术人员对您的计算机进行维修。由未经 Dell™ 授权的维修所造成的损坏不包括在保修范围内。

硬盘驱动器

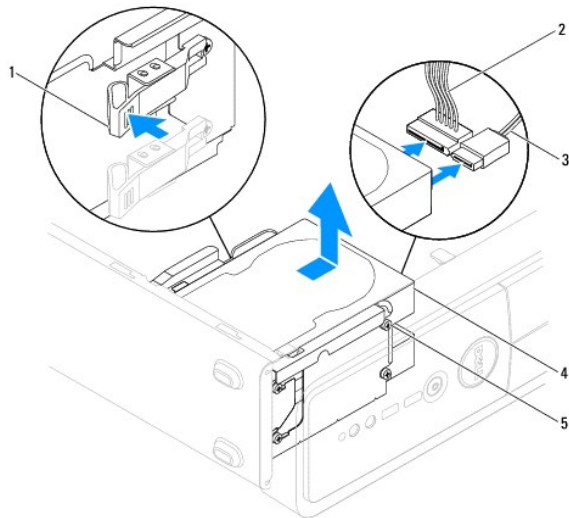
卸下硬盘驱动器

⚠ 警告： 如果您要更换的硬盘驱动器中包含需要保留的数据，请在开始执行此过程之前备份文件。

1. 按照 [开始之前](#) 中的步骤进行操作。
2. 卸下主机盖（请参阅 [卸下主机盖](#)）。
3. 卸下支撑架（请参阅 [卸下支撑架](#)）。
4. 从硬盘驱动器上拔下电源电缆和数据电缆。

📌 注： 如果此时不想装回硬盘驱动器，请从系统板上拔下数据电缆的另一端，并将其放在一旁。您可以稍后使用数据电缆安装硬盘驱动器。

5. 向里按压硬盘驱动器一侧的固定卡舌，然后向外并向上滑动硬盘驱动器。



1 固定卡舌	2 电源电缆	3 数据电缆
4 硬盘驱动器	5 轴肩螺钉 (4)	

6. 如果卸下硬盘驱动器更改了驱动器配置，则请确保在系统设置程序中反映出这些更改（请参阅[系统设置程序](#)）。

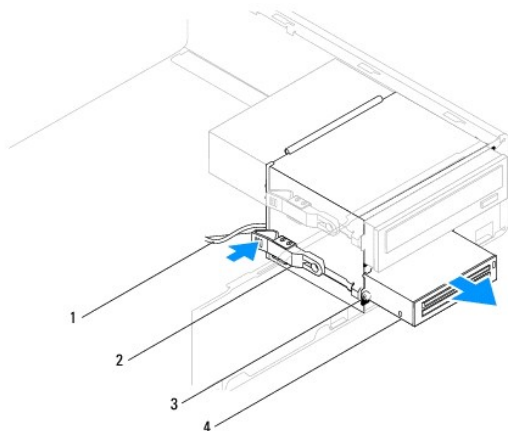
装回硬盘驱动器

1. 按照[开始之前](#)中的步骤进行操作。
2. 查阅驱动器的说明文件，验证驱动器的配置适合您的计算机。
3. 将四个轴肩螺钉装到硬盘驱动器上（如果原来没有）。
 **注：**如果您要更换现有驱动器，请从现有的驱动器上卸下轴肩螺钉并将其装到替换驱动器上。
4. 将电源电缆和数据电缆连接至硬盘驱动器。
5. 如果拔下了数据电缆，请将数据电缆连接至系统板连接器（请参阅[系统板组件](#)）。
6. 将硬盘驱动器滑入硬盘驱动器托架，直至其卡入到位。
7. 检查所有电缆，确保它们均已正确连接并稳固就位。
8. 装回支撑架（请参阅[装回支撑架](#)）。
9. 装回主机盖（请参阅[装回主机盖](#)）。
10. 将计算机和设备连接至电源插座，然后将它们打开。
11. 有关硬盘驱动器运行所需的任何软件的安装说明，请参阅硬盘驱动器附带的说明文件。
12. 查看系统设置程序以更改硬盘驱动器的配置（请参阅[进入系统设置程序](#)）。

介质卡读取器

卸下介质卡读取器

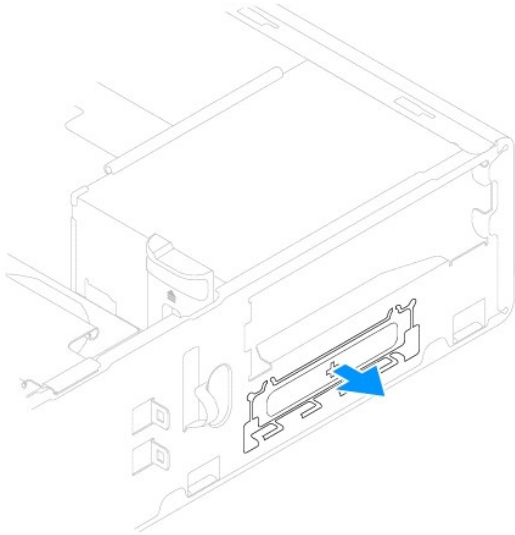
1. 按照[开始之前](#)中的步骤进行操作。
2. 卸下主机盖（请参阅[卸下主机盖](#)）。
3. 卸下前挡板（请参阅[卸下前挡板](#)）。
4. 从系统板连接器上拔下 FlexBay USB 电缆（请参阅[系统板组件](#)）。
5. 向里按压介质卡读取器侧面的固定卡舌，然后滑出介质卡读取器。




1	FlexBay USB 电缆	2	固定卡舌
3	轴肩螺钉 (2)	4	介质卡读取器 (并非所有计算机上都有)

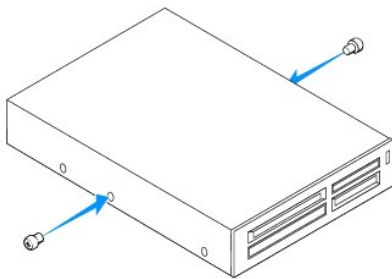
装回介质卡读取器

1. 按照[开始之前](#)中的步骤进行操作。
2. 如果要安装新介质卡读取器，请卸下可拆卸金属板。将梅花槽螺丝刀的尖对准可拆卸金属板上的插槽，然后向外旋转螺丝刀以卸下金属板。



3. 将两个轴肩螺钉装到介质卡读取器上 (如果原来没有)。

 **注：**如果您要更换现有驱动器，请从现有的驱动器上卸下轴肩螺钉并将其装到替换驱动器上。




4. 将介质卡读取器轻轻滑入 FlexBay 插槽，直至介质卡读取器卡入到位。
5. 将 FlexBay USB 电缆连接到系统板连接器 (请参阅[系统板组件](#))。
6. 装回前挡板 (请参阅[装回前挡板](#))。
7. 装回主机盖 (请参阅[装回主机盖](#))。
8. 将计算机和设备连接至电源插座，然后将它们打开。

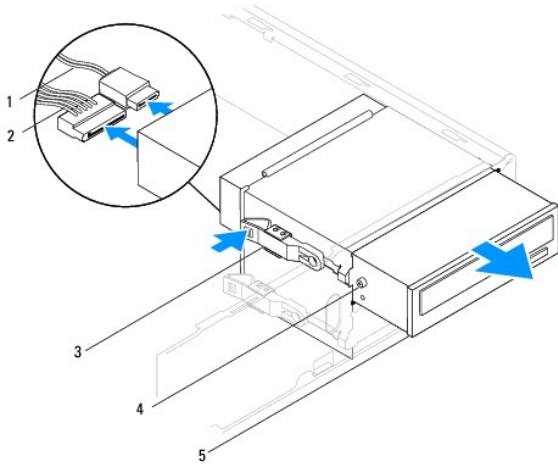
光盘驱动器

卸下光盘驱动器

1. 按照[开始之前](#)中的步骤进行操作。
2. 卸下主机盖（请参阅[卸下主机盖](#)）。
3. 卸下前挡板（请参阅[卸下前挡板](#)）。
4. 从光盘驱动器背面拔下电源电缆和数据电缆。

 **注：**如果此时不想装回光盘驱动器，请从系统板拔下数据电缆的另一端，并将其放在一旁。您可以稍后使用数据电缆安装光盘驱动器。


5. 向里按压光盘驱动器侧面的固定卡舌，然后滑出光盘驱动器。



1	数据电缆	2	电源电缆	3	固定卡舌
4	轴肩螺钉 (2)	5	光盘驱动器		

6. 装回前挡板（请参阅[装回前挡板](#)）。
7. 装回主机盖（请参阅[装回主机盖](#)）。
8. 将计算机和设备连接至电源插座，然后将它们打开。
9. 在系统设置程序中配置驱动器（请参阅[系统设置程序选项](#)）。

装回光盘驱动器

1. 按照[开始之前](#)中的步骤进行操作。
 2. 将两个轴肩螺钉装到光盘驱动器上（如果原来没有）。
-  **注：**如果您要更换现有驱动器，请从现有的驱动器上卸下轴肩螺钉并将其装到替换驱动器上。
3. 将光盘驱动器轻轻滑入光盘驱动器托架，直至光盘驱动器卡入到位。
 4. 将电源电缆和数据电缆连接至光盘驱动器。
 5. 如果拔下了数据电缆，请将数据电缆连接至系统板连接器（请参阅[系统板组件](#)）。
 6. 装回前挡板（请参阅[装回前挡板](#)）。
 7. 装回主机盖（请参阅[装回主机盖](#)）。
 8. 将计算机和设备连接至电源插座，然后将它们打开。

有关光盘驱动器运行所需的任何软件的安装说明，请参阅光盘驱动器附带的说明文件。

9. 查看系统设置程序以更改驱动器的配置（请参阅[进入系统设置程序](#)）。

[返回目录页面](#)

[返回目录页面](#)

风扇

Dell™ Inspiron™ 560s 服务手册

- [卸下处理器风扇和散热器部件](#)
- [装回处理器风扇和散热器部件](#)
- [卸下机箱风扇](#)
- [装回机箱风扇](#)

⚠ 严重警告： 拆装计算机内部组件之前，请阅读计算机附带的说明。有关其它最佳安全操作信息，请参阅 www.dell.com/regulatory_compliance 上的“Regulatory Compliance”（合规）主页。

⚠ 严重警告： 为避免发生触电、被转动的风扇叶片划伤或其它意外伤害，请务必在卸下主机盖之前先从电源插座上拔下计算机的电源插头。

⚠ 严重警告： 请勿在卸下任何护盖（包括主机盖、挡板、填充挡片、前面板插件等）的情况下运行计算机。

⚠ 警告： 只允许经认证的维修技术人员对您的计算机进行维修。由未经 Dell™ 授权的维修所造成的损坏不包括在保修范围内。

卸下处理器风扇和散热器部件

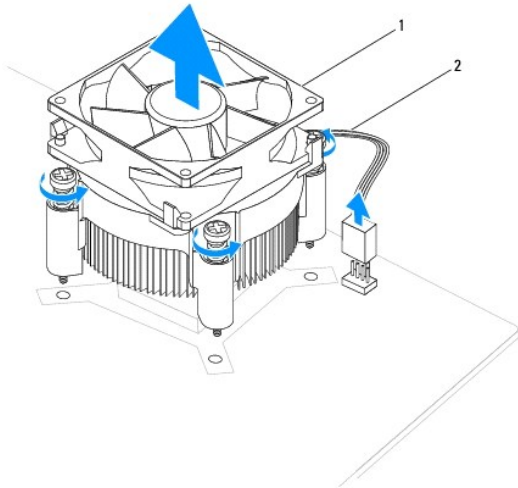
⚠ 警告： 配有散热器的处理器风扇是一个整体装置。请勿尝试单独卸下风扇。

⚠ 警告： 卸下处理器风扇和散热器部件时，请勿触摸风扇叶片。这可能会损坏风扇。

1. 按照 [开始之前](#) 中的步骤进行操作。
2. 卸下主机盖（请参阅 [卸下主机盖](#)）。
3. 从系统板连接器上拔下处理器风扇电缆（请参阅 [系统板组件](#)）。
4. 小心移开在处理器风扇和散热器部件上方布置的所有电缆。

⚠ 警告： 尽管带有塑料护罩，正常运行期间处理器风扇和散热器部件仍可能变得很热。在触摸处理器风扇和散热器部件之前，请确保有足够的时间使其冷却。

5. 拧松固定处理器风扇和散热器部件的四颗固定螺钉，然后将该装置竖直向上提起。



1 处理器风扇和散热器部件 2 处理器风扇电缆

注： 您计算机中的处理器风扇和散热器部件可能与上图所示的部件不完全相同。

装回处理器风扇和散热器部件

警告：重新安装风扇时，切勿捏住系统板和风扇之间的电线。

1. 按照[开始之前](#)中的步骤进行操作。
2. 将处理器风扇和散热器部件底部的导热油脂清理干净。

警告：务必涂抹上新的导热油脂。涂抹新的导热油脂对于确保充分的热粘合非常关键，只有这样才能达到最佳的处理器性能。

3. 在处理器顶部涂抹新的导热油脂。
4. 将处理器风扇和散热器部件上的固定螺钉与系统板上的四个金属螺钉孔突起对齐。
5. 拧紧将处理器风扇和散热器部件固定至系统板的四颗固定螺钉。

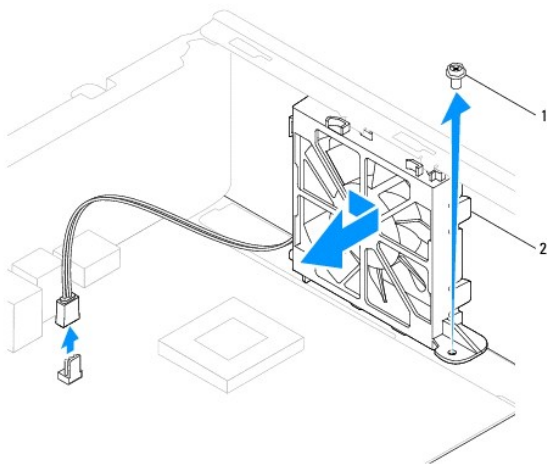
注：请确保处理器风扇和散热器部件正确就位并固定。

6. 将处理器风扇电缆连接至系统板连接器（请参阅[系统板组件](#)）。
7. 装回主机盖（请参阅[装回主机盖](#)）。
8. 将计算机和设备连接至电源插座，然后将它们打开。

卸下机箱风扇

警告：卸下机箱风扇时，请勿触摸风扇叶片。这可能会损坏风扇。

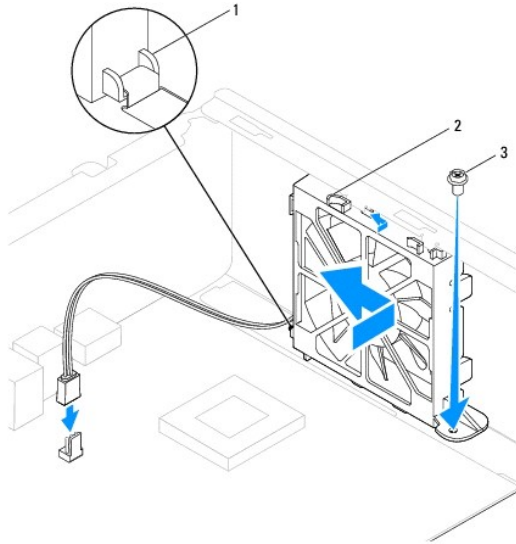
1. 按照[开始之前](#)中的步骤进行操作。
2. 卸下主机盖（请参阅[卸下主机盖](#)）。
3. 从系统板连接器上拔下机箱风扇电缆（请参阅[系统板组件](#)）。
4. 卸下将机箱风扇固定至机箱的螺钉。
5. 朝计算机正面滑动机箱风扇并将其提出。



1	螺钉	2	机箱风扇
---	----	---	------

装回机箱风扇

1. 按照[开始之前](#)中的步骤进行操作。
2. 将机箱风扇顶部和底部的卡舌与机箱中的突起对齐，然后朝计算机背面滑动机箱风扇。



1	机箱风扇底部卡舌	2	机箱风扇顶部卡舌 (2)	3	螺钉
---	----------	---	--------------	---	----

3. 装回将机箱风扇固定至机箱的螺钉。
4. 将机箱风扇电缆连接至系统板连接器（请参阅[系统板组件](#)）。
5. 装回主机盖（请参阅[装回主机盖](#)）。
6. 将计算机和设备连接至电源插座，然后将它们打开。

[返回目录页面](#)

[返回目录页面](#)

前 I/O 面板

Dell™ Inspiron™ 560s 服务手册

- [卸下前 I/O 面板](#)
- [装回前 I/O 面板](#)

⚠ 严重警告： 拆装计算机内部组件之前，请阅读计算机附带的说明。有关其它最佳安全操作信息，请参阅 www.dell.com/regulatory_compliance 上的“Regulatory Compliance”（合规）主页。

⚠ 严重警告： 为避免发生触电，应始终确保在卸下主机盖之前先从电源插座上拔下计算机的电源插头。

⚠ 严重警告： 请勿在卸下任何护盖（包括主机盖、挡板、填充挡片、前面板插件等）的情况下运行计算机。

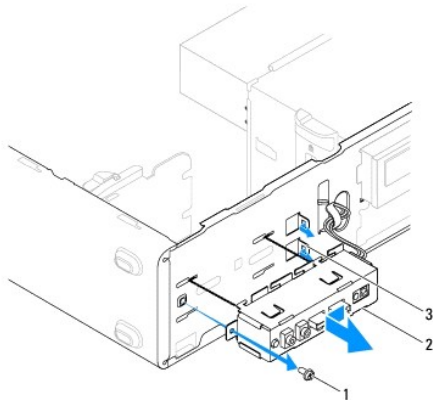
⚠ 警告： 只允许经认证的维修技术人员对您的计算机进行维修。由未经 Dell™ 授权的维修所造成的损坏不包括在保修范围内。

卸下前 I/O 面板

1. 按照[开始之前](#)中的步骤进行操作。
2. 卸下主机盖（请参阅[卸下主机盖](#)）。
3. 卸下前挡板（请参阅[卸下前挡板](#)）。
4. 卸下支撑架（请参阅[卸下支撑架](#)）。
5. 卸下硬盘驱动器（请参阅[卸下硬盘驱动器](#)）。

⚠ 警告： 将前 I/O 面板从计算机中滑出时，一定要非常小心。如不小心，可能会损坏电缆连接器和电缆布线固定夹。

6. 从系统板连接器拔下连接至前 I/O 面板的所有电缆。在拔下电缆时，请记下所有电缆的布线，以便在安装新的前 I/O 面板后可以重新正确地对电缆进行布线。
7. 卸下将前 I/O 面板固定至机箱的螺钉。
8. 向左滑动前 I/O 面板，轻轻将其拉出。



1	螺钉	2	前 I/O 面板	3	前 I/O 面板固定夹插槽
---	----	---	----------	---	---------------

装回前 I/O 面板

⚠ 警告： 将前 I/O 面板滑入前 I/O 面板固定夹插槽时，要小心不要损坏电缆连接器和电缆布线固定夹。

1. 按照[开始之前](#)中的步骤进行操作。
2. 布线并连接从系统板连接器上拔下的电缆。
3. 将前 I/O 面板与前 I/O 面板固定夹插槽对齐，并将前 I/O 面板滑入前 I/O 面板固定夹插槽。
4. 装回将前 I/O 面板固定至机箱的螺钉。
5. 装回硬盘驱动器（请参阅[装回硬盘驱动器](#)）。
6. 装回支撑架（请参阅[装回支撑架](#)）。
7. 装回前挡板（请参阅[装回前挡板](#)）。
8. 装回主机盖（请参阅[装回主机盖](#)）。
9. 将计算机和设备连接至电源插座，然后将它们打开。

[返回目录页面](#)

[返回目录页面](#)

内存模块

Dell™ Inspiron™ 560s 服务手册

- [卸下内存模块](#)
- [装回内存模块](#)
- [建议的内存配置](#)
- [设置双通道内存配置](#)

⚠ 严重警告： 拆装计算机内部组件之前，请阅读计算机附带的说明。有关其它最佳安全操作信息，请参阅 www.dell.com/regulatory_compliance 上的“Regulatory Compliance”（合规）主页。

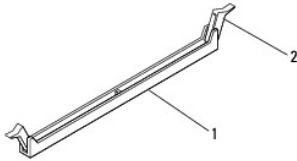
⚠ 严重警告： 为避免发生触电，应始终确保在卸下主机盖之前先从电源插座上拔下计算机的电源插头。

⚠ 严重警告： 请勿在卸下任何护盖（包括主机盖、挡板、填充挡片、前面板插件等）的情况下运行计算机。

⚠ 警告： 只允许经认证的维修技术人员对您的计算机进行维修。由未经 Dell™ 授权的维修所造成的损坏不包括在保修范围内。

卸下内存模块

1. 按照[开始之前](#)中的步骤进行操作。
2. 卸下主机盖（请参阅[卸下主机盖](#)）。
3. 在系统板上找到内存模块（请参阅[系统板组件](#)）。
4. 向外按压内存模块连接器两端的固定夹。



1	内存模块连接器	2	固定夹 (2)
---	---------	---	---------

5. 紧握内存模块并将其向上提起。

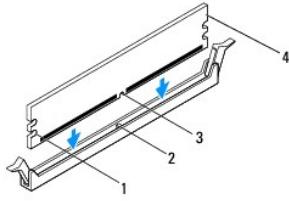
如果内存模块难以卸下，则可轻轻地前后摇动内存模块以将其从内存模块连接器中卸下。

装回内存模块

1. 按照[开始之前](#)中的步骤进行操作。
2. 向外按压内存模块连接器两端的固定夹。
3. 请遵循内存安装原则（请参阅[建议的内存配置](#)）。

⚠ 警告： 请勿安装 ECC 内存模块。

4. 将内存模块底部的槽口与内存模块连接器中的卡舌对齐。

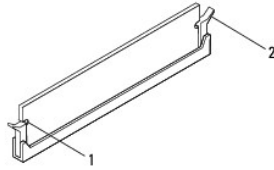


1	凹口 (2)	2	卡舌
3	槽口	4	内存模块

⚠ **警告：** 为避免损坏内存模块，请在内存模块两端均匀用力，将其垂直向下按入内存模块连接器。

5. 将内存模块插入到内存模块连接器中，直至将其卡入到位。

如果内存模块插入正确，固定夹会卡入到内存模块两端的凹口中。



1	凹口 (2)	2	固定夹 (已卡入到位)
---	--------	---	-------------

6. 装回主机盖 (请参阅[装回主机盖](#))。

7. 将计算机和设备连接至电源插座，然后将它们打开。

如果系统显示信息说明内存大小已更改，请按 <F1> 键继续。

8. 登录到计算机。

9. 在 Microsoft® Windows® 桌面上的“我的电脑”图标上单击鼠标右键，然后单击“属性”。

10. 单击“常规”选项卡。

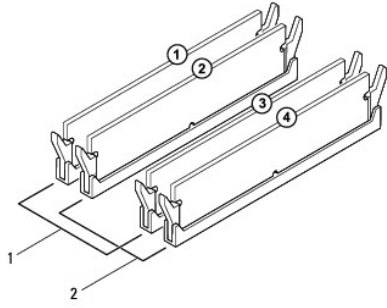
11. 要验证内存是否正确安装，请检查列出的内存 (RAM) 容量。

建议的内存配置

安装或更换内存时，请参考下表。有关内存模块连接器的位置，请参阅[系统板组件](#)。

一个模块	两个模块	三个模块	四个模块
DIMM0	DIMM0 DIMM1	DIMM0 DIMM1 DIMM2	DIMM0 DIMM1 DIMM2 DIMM3

设置双通道内存配置



1	对 A: 连接器 DIMM1 和 DIMM2 中匹配的内存模块对	2	对 B: 连接器 DIMM2 和 DIMM1 中匹配的内存模块对
---	----------------------------------	---	----------------------------------

[返回目录页面](#)

[返回目录页面](#)

电源设备

Dell™ Inspiron™ 560s 服务手册

- [卸下电源设备](#)
- [装回电源设备](#)

⚠ 严重警告： 拆装计算机内部组件之前，请阅读计算机附带的安全说明。有关其它最佳安全操作信息，请参阅 www.dell.com 上的“Regulatory Compliance”（合规）主页，网址为：www.dell.com/regulatory_compliance。

⚠ 严重警告： 为避免发生触电，应始终确保在卸下主机盖之前先从电源插座上拔下计算机的电源插头。

⚠ 严重警告： 请勿在卸下任何护盖（包括主机盖、挡板、填充挡片、前面板插件等）的情况下运行计算机。

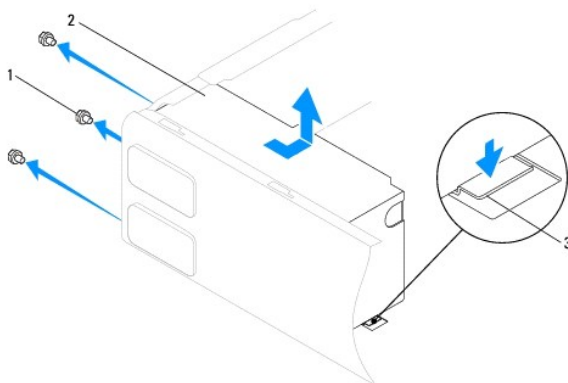
⚠ 警告： 只允许经认证的维修技术人员对您的计算机进行维修。由未经 Dell™ 授权的维修所造成的损坏不包括在保修范围内。

卸下电源设备

1. 按照[开始之前](#)中的步骤进行操作。
2. 卸下主机盖（请参阅[卸下主机盖](#)）。
3. 从系统板和驱动器上拔下直流电源电缆。

当您从系统板和驱动器上拔下直流电源电缆时，请记下电缆在计算机机箱中的卡舌下的布线。当您装回直流电源电缆时，必须正确地放置这些电缆以防止它们被夹紧或呈波形。

4. 卸下支撑架（请参阅[卸下支撑架](#)）。
5. 从电源设备一侧的固定夹中拔下所有电缆。
6. 卸下将电源设备固定至计算机机箱的三颗螺钉。



1	螺钉 (3)	2	电源设备	3	释放门锁
---	--------	---	------	---	------


7. 向下按压释放门锁的同时，滑出电源设备并将其提出。

装回电源设备

1. 按照[开始之前](#)中的步骤进行操作。
2. 向下按压释放门锁的同时，朝计算机背面滑动替换电源设备。


⚠ 严重警告： 如果没有装回并拧紧所有螺钉，可能会发生触电，因为这些螺钉是系统接地的关键部件。

3. 装回将电源设备固定至计算机机箱的三颗螺钉。

 **注：**在机箱卡舌下布线直流电源电缆。这些电缆必须正确布线，以防止损坏电缆。

4. 将直流电源电缆连接至系统板和驱动器。

5. 将所有电缆固定至电源设备一侧的固定夹。

 **注：**仔细检查所有的电缆连接以确保其已稳固连接。

6. 装回支撑架（请参阅[装回支撑架](#)）。

7. 装回主机盖（请参阅[装回主机盖](#)）。

8. 将计算机和设备连接至电源插座，然后将它们打开。

[返回目录页面](#)

[返回目录页面](#)

系统设置程序

Dell™ Inspiron™ 560s 服务手册


- [概览](#)
- [进入系统设置程序](#)
- [清除遗忘的密码](#)
- [清除 CMOS 设置](#)
- [刷新 BIOS](#)


概览

使用系统设置程序可以：

- 1 在您的计算机中添加、更换或卸下任何硬件之后更改系统配置信息。
- 1 设置或更改用户可选项（例如用户密码）。
- 1 查看已安装内存容量或设置已安装硬盘驱动器的类型。


 **警告：** 只允许经认证的维修技术人员对您的计算机进行维修。由未经 Dell™ 授权的维修所造成的损坏不包括在保修范围内。

 **警告：** 除非您是高级计算机用户，否则请勿在系统设置程序中更改设置。某些更改会导致计算机运行不正常。

 **注：** 使用系统设置程序之前，建议您记下系统设置程序屏幕信息，以备将来参考。

进入系统设置程序

1. 打开（或重新启动）计算机。
2. 系统显示 DELL 徽标时，请立即按 <F2> 键。

 **注：** 长时间按住键盘上的按键可能会导致键盘故障。为避免可能发生的键盘故障，请以平稳速率按下和松开 <F2> 键，直至系统显示系统设置程序屏幕。

如果等待时间过长，系统已显示操作系统徽标，请继续等待直至看到 Microsoft® Windows® 桌面，然后关闭计算机并再试一次。

系统设置程序屏幕


选项列表 — 此区域显示在系统设置程序窗口的上方。选项卡式选项包含了定义计算机配置的功能，包括已安装的硬件功能、节能功能和安全保护功能。

选项区域 — 此区域包含有关各选项的信息。在该区域中，您可以查看当前设置和对设置进行更改。使用右箭头键和左箭头键可以高亮度显示一个选项。按 <Enter> 键可以激活该选项。

帮助区域 — 此区域根据选定的选项提供上下文相关帮助。

按键功能 — 此区域显示在选项区域的下方，并列出了按键及其在处于活动状态的系统设置程序区域中的功能。

系统设置程序选项

 **注：** 系统可能不显示本节中列出的项目，也可能与列出的项目不完全相同，这取决于计算机和已安装的设备。

System Info (系统信息)	
BIOS Info (BIOS 信息)	显示 BIOS 版本和日期。
System (系统)	显示计算机型号。
Service Tag (服务标签)	显示计算机的服务标签。
Asset Tag (资产标签)	显示计算机的资产标签（如果有）。
Processor Type (处理器类型)	显示处理器类型。
Processor L1 Cache (处理器一级高速缓存)	显示处理器一级高速缓存的容量。
Processor L2 Cache (处理器二级高速缓存)	显示处理器二级高速缓存的容量。
Memory Installed (已安装内存)	指示已安装内存的容量。


Memory Available (可用内存)	指示可用内存的容量。
Memory Speed (内存速率)	指示已安装内存的频率。
Memory Technology (内存技术)	指示已安装内存的类型。
Standard CMOS Features (标准 CMOS 功能)	
Date (日期)	以 mm dd:yyyy 格式显示当前日期。
Time (时间)	以 hh:mm:ss 格式显示当前时间。
SATA 0	显示连接至 SATA 0 连接器的 SATA 驱动器。
SATA 1	显示连接至 SATA 1 连接器的 SATA 驱动器。
SATA 2	显示连接至 SATA 2 连接器的 SATA 驱动器。
SATA 3	显示连接至 SATA 3 连接器的 SATA 驱动器。
Advanced BIOS Features (高级 BIOS 功能)	
CPU Feature (CPU 功能)	<ul style="list-style-type: none"> 1 Hyper-Threading Technology (超线程技术) — Enabled (启用); Disabled (禁用) (默认为 Enabled [启用]) 1 Intel SpeedStep® — Enabled (启用); Disabled (禁用) (默认为 Enabled [启用]) 1 Virtualization (虚拟化) — Enabled (启用); Disabled (禁用) (默认为 Disabled [禁用]) 1 Limit CPUID Value (限制 CPUID 值) — Enabled (启用); Disabled (禁用) (默认为 Disabled [禁用]) 1 CPU XD Support (CPU XD 支持) — Enabled (启用); Disabled (禁用) (默认为 Enabled [启用]) 1 Multi Core Support (多核支持) — Enabled (启用); Disabled (禁用) (默认为 Enabled [启用])
USB Device Setting (USB 设备设置)	<ul style="list-style-type: none"> 1 USB Controller (USB 控制器) — Enabled (启用); Disabled (禁用) (默认为 Enabled [启用]) 1 USB Operation Mode (USB 操作模式) — High Speed (高速); Full Speed (全速); (默认为 High Speed [高速])
Advanced Chipset Features (高级芯片组功能)	
Onboard Audio Controller (机载音频控制器)	Enabled (启用); Disabled (禁用) (默认为 Enabled [启用])
SATA Mode (SATA 模式)	ATA; RAID (默认为 ATA)
Onboard LAN Controller (机载 LAN 控制器)	Enabled (启用); Disabled (禁用) (默认为 Enabled [启用])
Onboard LAN Boot ROM (机载 LAN 引导 ROM)	Enabled (启用); Disabled (禁用) (默认为 Disabled [禁用])
Boot Device Configuration (引导设备配置)	
Boot Settings Configuration (引导设置配置)	<ul style="list-style-type: none"> 1 Fast Boot (快速引导) — Enabled (启用); Disabled (禁用) (默认为 Enabled [启用]) 1 Numlock Key (Numlock 键) — On (打开); Off (关闭) (默认为 On [打开]) 1 Keyboard Errors (键盘错误) — Report (报告); Do Not Report (不报告) (默认为 Report [报告])
Removable Boot Priority (可移动设备引导优先级)	用于设置可移动设备 (如 USB 软盘驱动器) 的设备优先级。根据已连接的可移动设备动态更新显示的项目。
Hard Disk Boot Priority (硬盘引导优先级)	用于设置硬盘驱动器的设备优先级。根据检测到的硬盘驱动器动态更新显示的项目。
CD/DVD Boot Priority (CD/DVD 引导优先级)	用于设置 CD/DVD 驱动器的设备优先级。根据检测到的 CD/DVD 驱动器动态更新显示的项目。
Network Boot Priority (网络设备引导优先级)	用于设置网络设备的设备优先级。根据检测到的网络设备动态更新显示的项目。
USB Boot Priority (USB 驱动器引导优先级)	用于设置 USB 驱动器的设备优先级。根据检测到的 USB 驱动器动态更新显示的项目。
1st Boot Device (第一引导设备)	Removable Dev. (可移动设备); Hard Drive (硬盘驱动器); CD/DVD; Network (网络设备); USB; Disabled (禁用) (默认为 Hard Drive [硬盘驱动器])
2nd Boot Device (第二引导设备)	Removable Dev. (可移动设备); Hard Drive (硬盘驱动器); CD/DVD; Network (网络设备); USB; Disabled (禁用) (默认为 USB)
3rd Boot Device (第三引导设备)	Removable Dev. (可移动设备); Hard Drive (硬盘驱动器); CD/DVD; Network (网络设备); USB; Disabled (禁用) (默认为 CD/DVD)
4th Boot Device (第四引导设备)	Removable Dev. (可移动设备); Hard Drive (硬盘驱动器); CD/DVD; Network (网络设备); USB; Disabled (禁用) (默认为 Removable Dev. [可移动设备])
5th Boot Device (第五引导设备)	Removable Dev. (可移动设备); Hard Drive (硬盘驱动器); CD/DVD; Network (网络设备); USB; Disabled (禁用) (默认为 Network [网络设备])
Power Management Setup (电源管理设置)	
ACPI Suspend Type (ACPI 暂挂类型)	S1; S3 (默认为 S3)
Remote Wake Up (远程唤醒)	Enabled (启用); Disabled (禁用) (默认为 Enabled [启用])
AC Recovery (交流电源恢复)	Power Off (电源关闭); Power On (电源打开); Last Power State (上次电源状态) (默认为 Power Off [电源关闭])
Auto Power On (自动开机)	Enabled (启用); Disabled (禁用) (默认为 Disabled [禁用])
Auto Power On Date (自动开机日期)	0

Auto Power On Time (自动开机时间)	0:00:00
BIOS Security Features (BIOS 安全保护功能)	
Set Supervisor Password (设置管理员密码)	按 Enter 键可设置管理员密码。
User Access Level (用户访问级别)	No Access (无法访问); View Only (只能查看); Limited (受限); Full Access (完全访问) (默认为 View Only [只能查看])
Set User Password (设置用户密码)	按 Enter 键可设置用户密码。
Password Check (密码检查)	Setup (设置); Always (一直) (默认为 Setup [设置])


更改用于当前引导的引导顺序

例如，如果您要从 CD 驱动器引导计算机，以便运行 **Drivers and Utilities** 介质上的 **Dell Diagnostics**，但是在完成诊断测试后，需要从硬盘驱动器引导计算机，那么您可以使用此功能。您也可以使用此功能将计算机重新启动至 USB 设备，例如软盘驱动器、存储钥匙或 CD-RW 驱动器。


- 如果要引导至 USB 设备，请将 USB 设备连接至 USB 连接器。
- 打开（或重新启动）计算机。
- 屏幕上显示“F2 = Setup, F12 = Boot Options”（F2 = 设置, F12 = 引导选项）时，按 <F12> 键。
如果等待时间过长，系统已显示操作系统徽标，则请继续等待直至看到 Microsoft Windows 桌面。然后 关闭计算机，并再试一次。
系统将显示“**Boot Device Menu**”（引导设备菜单），列出所有可用的引导设备。
- 使用上箭头键和下箭头键选择当前引导设备，并按 <Enter> 键。
例如，如果要引导至 USB 存储钥匙，请高亮度显示“**USB Flash Device**”（USB 快擦写设备），然后按 <Enter> 键。

 **注：**要引导至 USB 设备，该设备必须是可引导设备。要确保设备可引导，请查看设备说明文件。

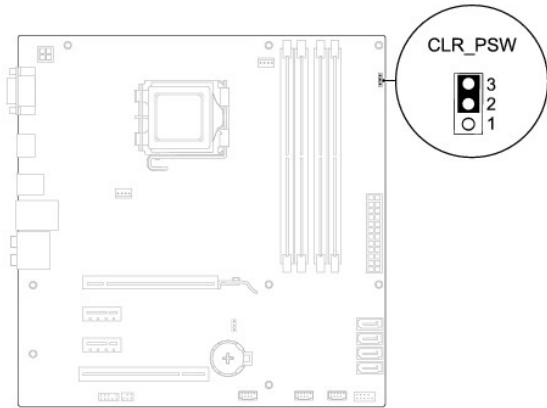
更改用于将来引导的引导顺序

- 进入系统设置程序（请参阅[进入系统设置程序](#)）。
- 使用箭头键高亮度显示“**Boot Device Configuration**”（引导设备配置）菜单选项，然后按 <Enter> 键访问菜单。
 **注：**请记住当前的引导顺序，以便在需要恢复时使用。
- 按上箭头键和下箭头键在设备列表中移动选择。
- 按加号 (+) 或减号 (-) 键更改设备的引导优先级。

清除遗忘的密码


 **严重警告：**拆装计算机内部组件之前，请阅读计算机附带的安全说明。有关其它最佳安全操作信息，请参阅 www.dell.com/regulatory_compliance 上的“Regulatory Compliance”（合规）主页。

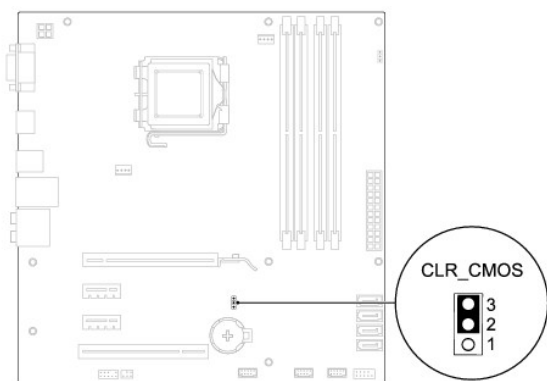
- 按照[开始之前](#)中的步骤进行操作。
- 卸下主机盖（请参阅[卸下主机盖](#)）。
- 找到系统板上的 3 插针密码重置跳线（请参阅[系统板组件](#)）。



4. 从插针 2 和 3 上拔下 2 插针跳线塞，然后将其插到插针 1 和 2 上。
5. 打开计算机，等待大约五秒后再关闭计算机。如果需要，按住电源按钮以关闭计算机。
6. 从插针 1 和 2 上拔下 2 插针跳线塞，然后将其装回到插针 2 和 3 以启用密码功能。
7. 装回主机盖（请参阅[装回主机盖](#)）。
8. 将计算机和设备连接至电源插座，然后将它们打开。

清除 CMOS 设置

1. 按照[开始之前](#)中的步骤进行操作。
 -  **注：** 必须断开计算机与电源插座的连接才能清除 CMOS 设置。
2. 卸下主机盖（请参阅[卸下主机盖](#)）。
3. 重设当前的 CMOS 设置：
 - a. 找到系统板上的 3 插针 CMOS 重设跳线（请参阅[系统板组件](#)）。
 - b. 从 CMOS 重设跳线插针 2 和 3 上拔下跳线塞。
 - c. 将跳线塞安装到 CMOS 重设跳线插针 1 和 2 上，并等待大约五秒钟。
 - d. 拔下跳线塞并将其装回 CMOS 重设跳线插针 2 和 3 上。




4. 装回主机盖（请参阅[装回主机盖](#)）。
 5. 将计算机和设备连接至电源插座，然后将它们打开。
-

刷新 BIOS

当有更新可用或更换系统板时，BIOS 可能需要刷新。刷新 BIOS：

1. 打开计算机。
2. 访问 support.dell.com
3. 单击 **“Drivers & Downloads”**（驱动程序和下载）。

4. 查找适用于您计算机的 BIOS 更新文件：


 **注：** 计算机的服务标签位于位于机箱顶部，朝向背面。

- 如果您已经有计算机服务标签：

- a. 请单击 **“Enter a Service Tag”**（输入服务标签）。
- b. 在 **“Enter a service tag:”**（输入服务标签:）字段中输入计算机的服务标签，单击 **“Go”**（转到），并继续执行[步骤 5](#)。

- 如果您没有计算机服务标签：

- a. 请在 **“Select Your Entry Method”**（选择输入方法）中单击 **“Select Your Product Model”**（选择产品型号）。
- b. 请在 **“Select Your Product Family”**（选择产品系列）列表中选择产品的类型。
- c. 在 **“Select Your Product Line”**（选择产品线）列表中选择产品的品牌。
- d. 在 **“Select Your Product Model”**（选择产品型号）列表中选择产品的型号。

 **注：** 如果已经选择了不同的型号但想重新选择，请单击菜单右上角的 **“Start Over”**（重新开始）。

- e. 单击 **“Confirm”**（确认）。

5. 屏幕上即会出现结果列表。单击 **“BIOS”**。
6. 单击 **“Download Now”**（立即下载），下载最新的 BIOS 文件。

系统将显示 **“文件下载”** 窗口。

7. 单击 **“保存”**，将文件保存到桌面上。文件将下载到您的桌面。
8. 系统显示 **“下载完成”** 窗口时，单击 **“关闭”**。

桌面上将显示一个与所下载的 BIOS 更新文件同名的文件图标。

9. 双击桌面上的文件图标，并按照屏幕上显示的步骤进行操作。

[返回目录页面](#)

[返回目录页面](#)

系统板

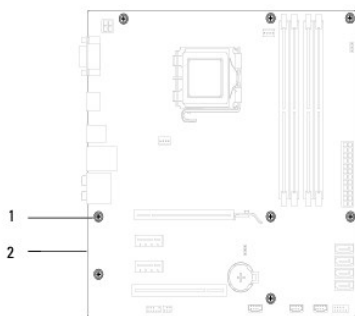
Dell™ Inspiron™ 560s 服务手册

- [卸下系统板](#)
- [装回系统板](#)

- ⚠ 严重警告：** 拆装计算机内部组件之前，请阅读计算机附带的安全说明。有关其它最佳安全操作信息，请参阅 www.dell.com/regulatory_compliance 上的“Regulatory Compliance”（合规）主页。
- ⚠ 严重警告：** 为避免发生触电，应始终确保在卸下主机盖之前先从电源插座上拔下计算机的电源插头。
- ⚠ 严重警告：** 请勿在卸下任何护盖（包括主机盖、挡板、填充挡片、前面板插件等）的情况下运行计算机。
- ⚠ 警告：** 只允许经认证的维修技术人员对您的计算机进行维修。由未经 Dell™ 授权的维修所造成的损坏不包括在保修范围内。

卸下系统板

1. 按照[开始之前](#)中的步骤进行操作。
2. 卸下主机盖（请参阅[卸下主机盖](#)）。
3. 卸下支撑架（请参阅[卸下支撑架](#)）。
4. 卸下系统板上的任何 PCI 卡和 PCI Express 卡（请参阅[卸下 PCI 卡和 PCI Express 卡](#)）。
5. 卸下光盘驱动器（请参阅[卸下光盘驱动器](#)）。
6. 卸下处理器风扇和散热器部件（请参阅[卸下处理器风扇和散热器部件](#)）。
7. 卸下处理器（请参阅[卸下处理器](#)）。
8. 卸下内存模块（请参阅[卸下内存模块](#)）并记下从每个内存模块连接器中卸下的内存模块，以便装回系统板后可以将内存模块安装到相同的位置。
9. 拔下系统板上的所有电缆。在拔下电缆时，请注意所有电缆的布线，以便安装新系统板后可以正确地对电缆进行布线。
10. 卸下将系统板固定至机箱的八颗螺钉。
11. 从机箱中提出系统板。



1	螺钉 (8)	2	系统板
---	--------	---	-----

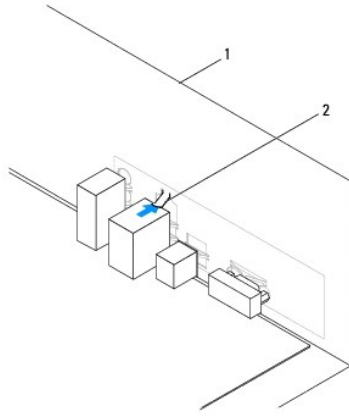
装回系统板

🔍 注： 将卸下的系统板与替换系统板比较，以确保它们相同。

1. 按照[开始之前](#)中的步骤进行操作。

警告： 确保在装回系统板时不损坏端口固定弹簧。

2. 轻轻地系统将板与机箱对齐，并朝计算机背面滑动系统板。



1	计算机背面	2	端口固定弹簧
---	-------	---	--------

3. 装回将系统板固定至机箱的八颗螺钉。
4. 布线并连接从系统板上拔下的电缆。

警告： 请确保处理器风扇和散热器部件正确就位并固定。

5. 装回处理器（请参阅[装回处理器](#)）。
6. 装回处理器风扇和散热器部件（请参阅[装回处理器风扇和散热器部件](#)）。
7. 装回光盘驱动器（请参阅[装回光盘驱动器](#)）。
8. 装回内存模块（请参阅[装回内存模块](#)）。
9. 装回系统板上的任何 PCI 卡和 PCI Express 卡（请参阅[装回 PCI 卡和 PCI Express 卡](#)）。
10. 装回支撑架（请参阅[装回支撑架](#)）。
11. 装回主机盖（请参阅[装回主机盖](#)）。
12. 将计算机和设备连接至电源插座，然后将它们打开。
13. 根据需要刷新系统 BIOS（请参阅[刷新 BIOS](#)）。

[返回目录页面](#)

[返回目录页面](#)

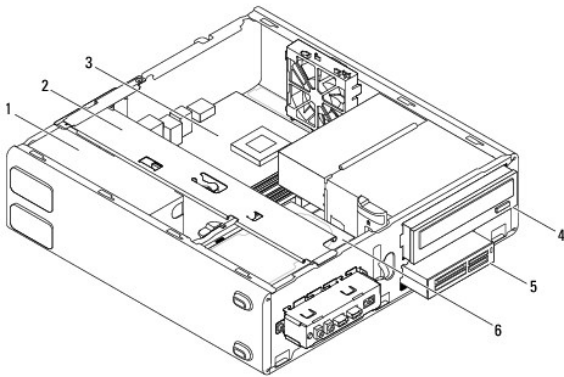
技术概览

Dell™ Inspiron™ 560s 服务手册

- [计算机内部视图](#)
- [系统板组件](#)

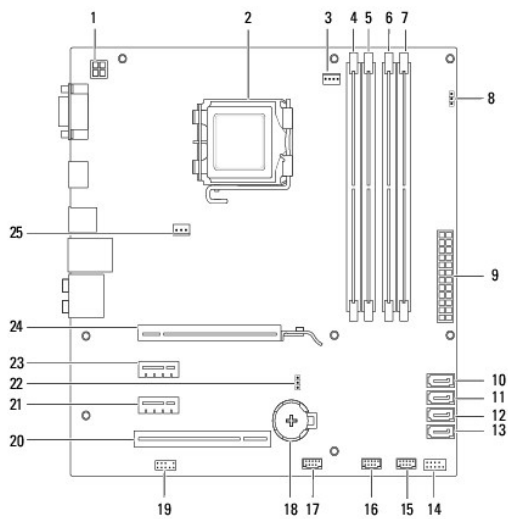
⚠ 严重警告： 拆装计算机内部组件之前，请阅读计算机附带的安全说明。有关其它最佳安全操作信息，请参阅 www.dell.com/regulatory_compliance 上的“Regulatory Compliance”（合规）主页。

计算机内部视图



1 电源设备	2 支撑架
3 系统板	4 光盘驱动器
5 介质卡读取器（可选）	6 主硬盘驱动器

系统板组件




1 12 V 电源连接器 (ATX12V1)	2 处理器插槽
3 处理器风扇连接器 (FAN_CPU)	4 内存模块连接器 (DIMM1)
5 内存模块连接器 (DIMM2)	6 内存模块连接器 (DIMM3)
7 内存模块连接器 (DIMM4)	8 密码重设跳线 (CLR_PSW)

9	主电源连接器 (ATX1_POWER1)	10	SATA 连接器 (SATA_0)
11	SATA 连接器 (SATA_1)	12	SATA 连接器 (SATA_2)
13	SATA 连接器 (SATA_3)	14	前面板连接器 (FRONTPANEL)
15	前面板 USB 连接器 (F_USB1)	16	前面板 USB 连接器 (F_USB2)
17	前面板 USB 连接器 (F_USB3)	18	电池槽 (BATTERY)
19	前面板音频连接器 (FP_AUDIO)	20	PCI 卡插槽 (PCI_1)
21	PCI Express x1 卡插槽 (PCIEX1_2)	22	CMS 重设跳线 (CLR_CMS)
23	PCI Express x1 卡插槽 (PCIEX1_1)	24	PCI Express x16 卡插槽 (PCIEX16)
25	机箱风扇连接器 (FAN_SYS)		

[返回目录页面](#)

[返回目录页面](#)

Dell™ Inspiron™ 560s 服务手册

 **注：**“注”表示可以帮助您更好地使用计算机的重要信息。

 **警告：**“警告”表示如果不遵循说明，就有可能损坏硬件或导致数据丢失。

 **严重警告：**“严重警告”表示可能会造成财产损失、人身伤害甚至死亡。

本说明文件中的信息如有更改，恕不另行通知。

© 2009 Dell Inc. 版权所有，翻印必究。

未经 Dell Inc. 书面许可，严禁以任何形式复制这些材料。

本文中使用的商标：Dell、DELL 徽标和 Inspiron 是 Dell Inc. 的商标；Intel SpeedStep 是 Intel Corporation 在美国 和其它国家/地区的注册商标；Microsoft 和 Windows 是 Microsoft Corporation 在美国和/或其它国家/地区的商标或注册商标。

本说明文件中可能使用其它商标和 产品名称指代拥有相应商标和 产品名称的公司或其制造的产品。Dell Inc. 对其它公司的商标和 产品名称不拥有任何所有权。

2009 年 11 月 Rev. A00

[返回目录页面](#)